

Перв. примен.

Справ. №

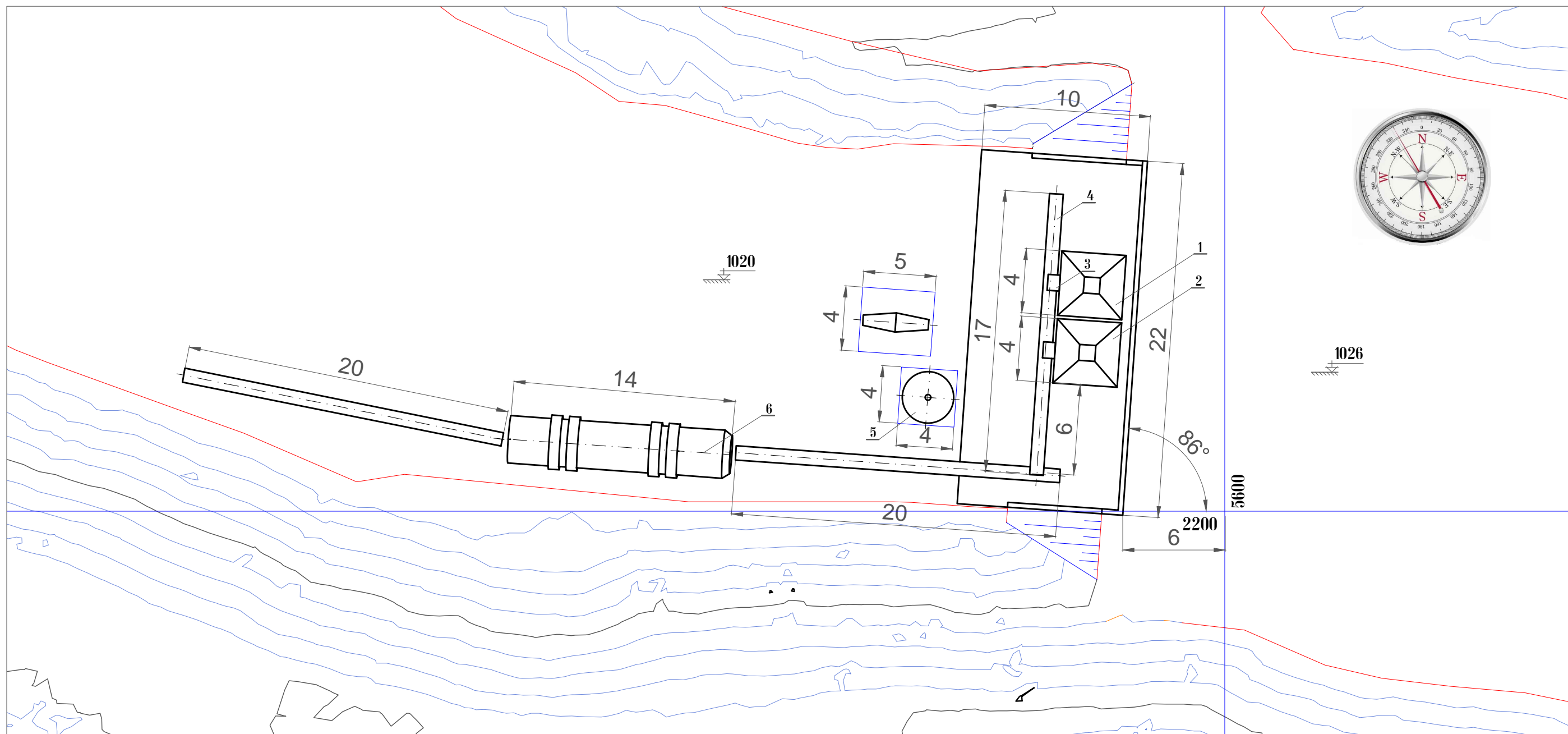
Подп. и дата

Илб. № дѣл.

Взам. илб. №

Подп. и дата

Илб. № подл.

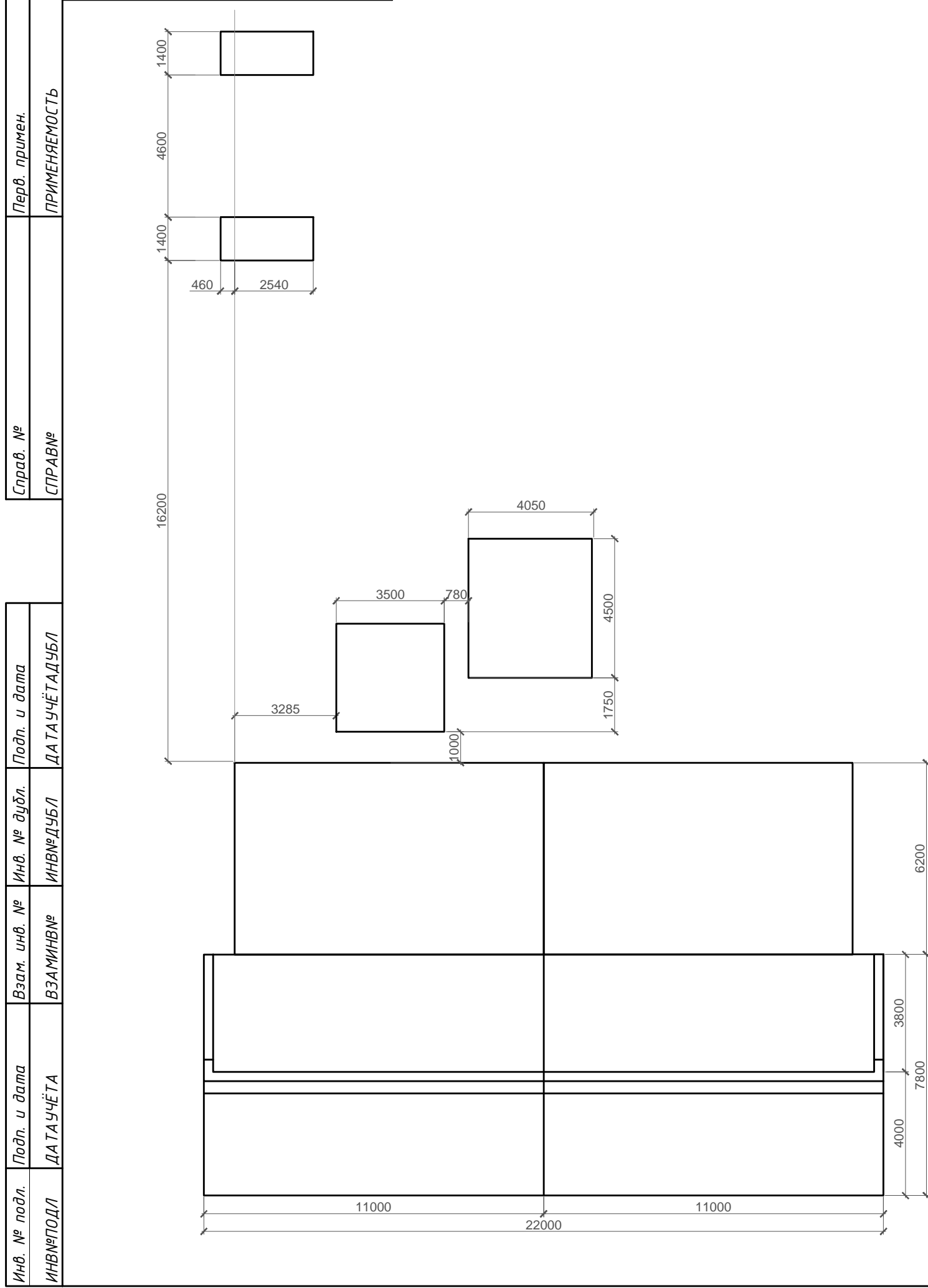


დანადგარების ექსპლიკაცია

№	დანადგარების დასახელება
1	კვარციტის ბუნკერი (20მ3)
2	ბარიტის ბუნკერი (30მ3)
3	შკეპბაფი
4	სტაციონალური კონკეიერი
5	ცემენტის სილოსი
6	სააგლომერაციო დანადგარი

№	აღნიშვნა	დასახელება							
	RMG - 05.01.00.00	ფუნდამენტების გეგმა							
RMG - 05.00.00.00									
Изм.	Лист	№ Докум.	Подп.	Дата	კვარციტის უბანი აგლომერაციის მოედანი ტექნოლოგიური დანადგარების განლაგების გეგმა				
Разраб.	ა.კუსიანი								
Проб.	ს.მოსეშვილი								
Т.контр.	მ.კვარაცხელია								
И.контр.	რ.ღობეანიძე								
Утв.	კ.მენაბდიშვილი								
					<table border="1"> <tr> <td>Лист</td> <td>1</td> <td>Листов</td> <td>7</td> </tr> </table>	Лист	1	Листов	7
Лист	1	Листов	7						
RMG Gold									

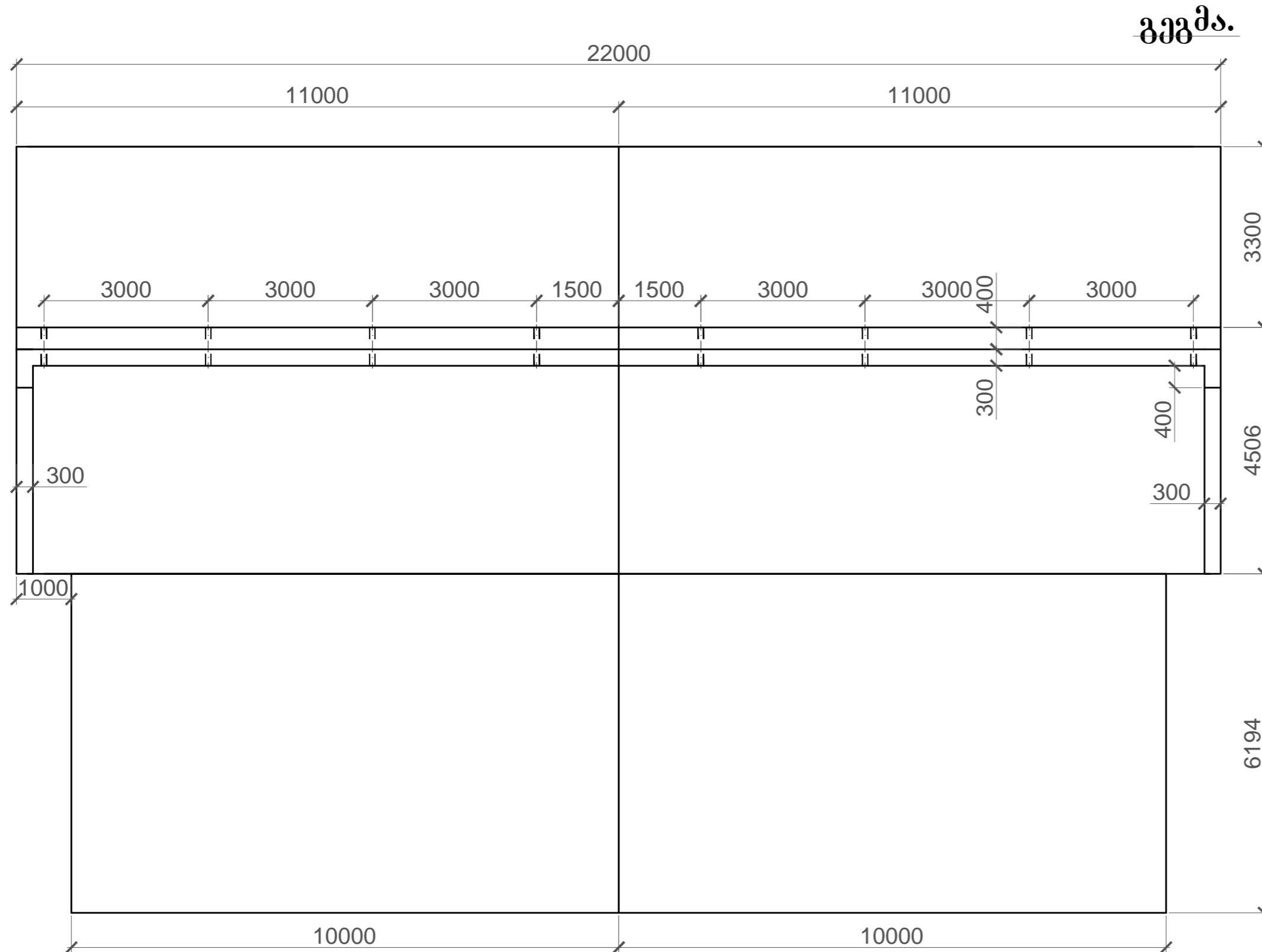
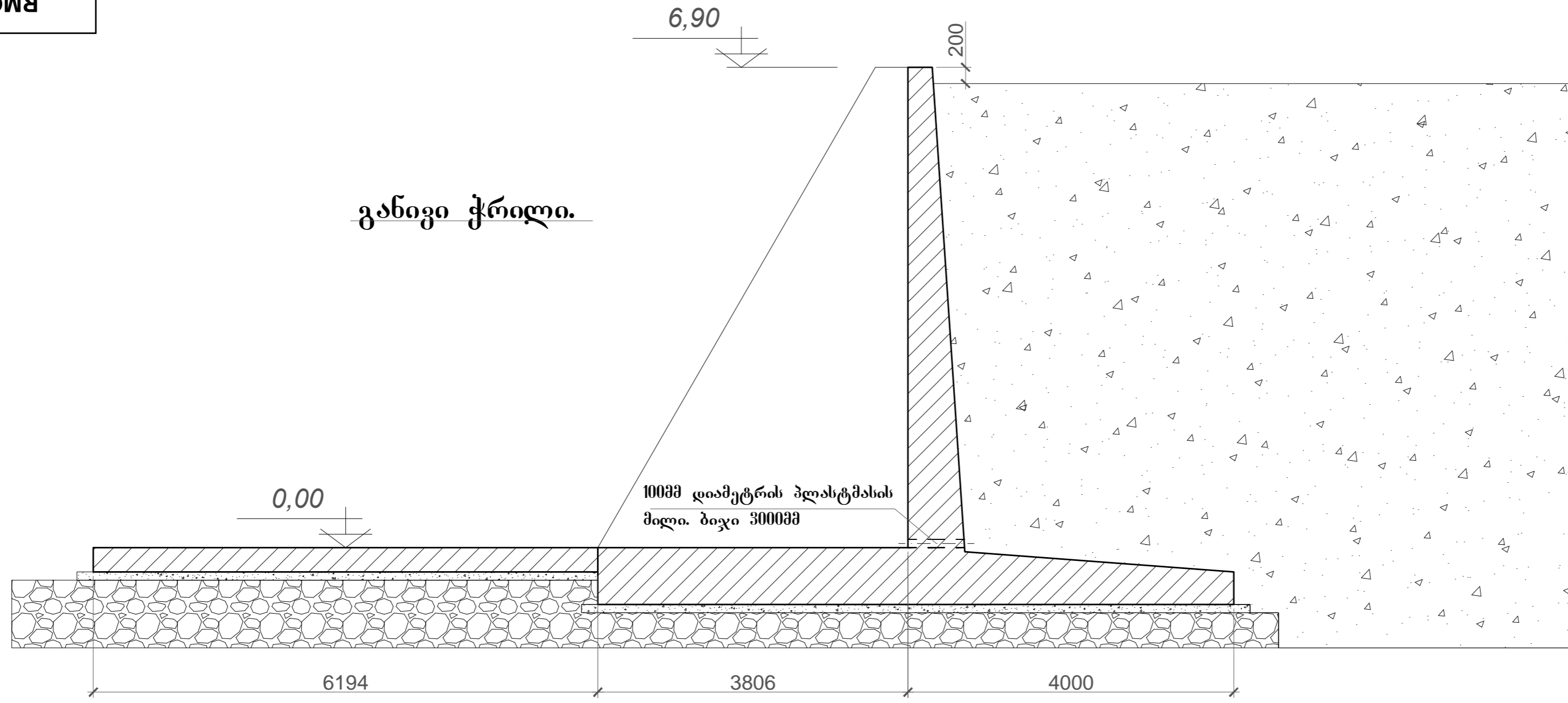
00.00.10.00.00 RMG - 05.01.00.00



Справ. №	Перв. примен.
СПРАВ№	ПРИМЕНЯЕМОСТЬ

Инд. № подл.	Подп. и дата
ИНВ№ПОДЛ	ДАТАУЧЁТА
Взам. инв. №	Инд. № дубл.
ВЗАМИНВ№	ИНВ№ДУБЛ
Подп. и дата	Подп. и дата
ДАТАУЧЁТА	ДАТАУЧЁТАДУБЛ

№	აღნიშვნა	დასახელება		
	RMG - 05.01.01.00	საყრდენი კედელი და მოედანი		
	RMG - 05.01.02.00	სილოსის ფუნდამენტი		
	RMG - 05.01.03.00	აგლომერატორის ფუნდამენტი		
RMG - 05.01.00.00				
		კვარციტის უბანი აგლომერაციის მოედანი ფუნდამენტების გეგმა	Лист	Масса МассаД
Изм	Лист	№ Докум.	Подп.	Дата
Разраб.		ა.კუსიანი		
Пров.		ს.შოსეშვილი		
Т.контр.		მ.კვარაცხელია		
Н.контр.		რ.გობეჯანიძე		
Утв.		კ.მენაბდიშვილი		
			Лист 2	Листов 7
RMG Gold				



№	აღნიშვნა	დასახელება		
	RMG - 05.01.01.01	საყრდენი კედლის არმირება		
	RMG - 05.01.01.02	შოკენის არმირება		
RMG - 05.01.01.00				
		კვრცელის უბანი ავლომერაციის შოკენი	ლ/მ.	მასა
		საყრდენი კედელი და შოკენი.		მასშტაბ
Изм./Лист	№ Докум.	Подп.	Дата	
Разраб.	აკუსიანი			
Проб.	სმოსეშვილი			
Т.контр.	მ.გვარამია			
И.контр.	რ.ლიბერიძე			
Утв.	კმუნადიშვილი			
გეგმა. განივი ქრილი.			Лист	3
			Листов	7
			RMG Gold	

Перв. примен.
ПРИМЕНЕМОСТЬ

Справ. №
СПРАВ№

Подп. и дата
ДАТАУЧЁТАДУБЛ

Инд. № дубл.
ИНВ№ДУБЛ

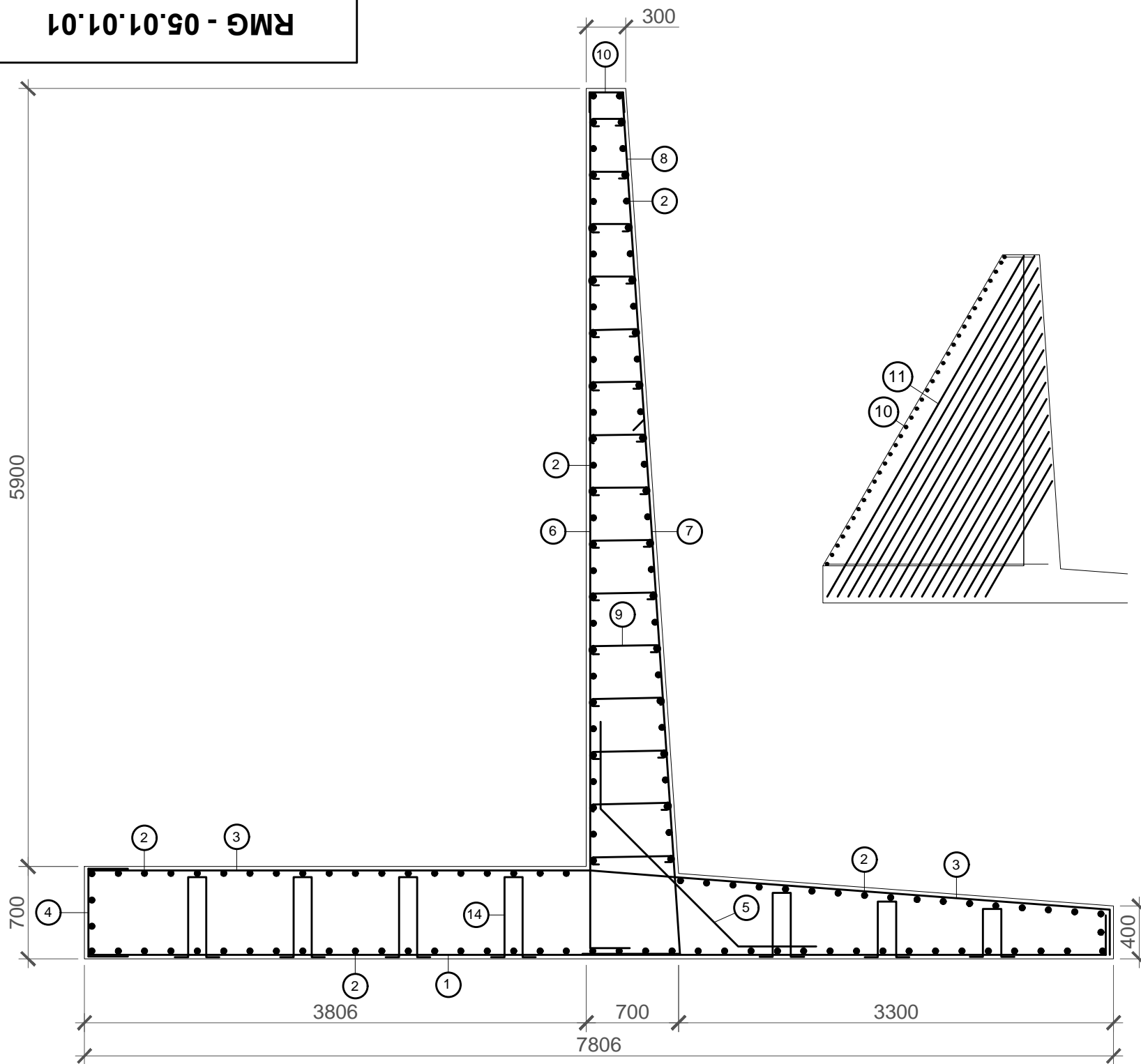
Взам. инв. №
ВЗАМИНВ№

Подп. и дата
ДАТАУЧЁТА

Инд. № подл.
ИНВ№ПОДЛ

RMG - 05.01.01.01

არმატურის სპეციფიკაცია.



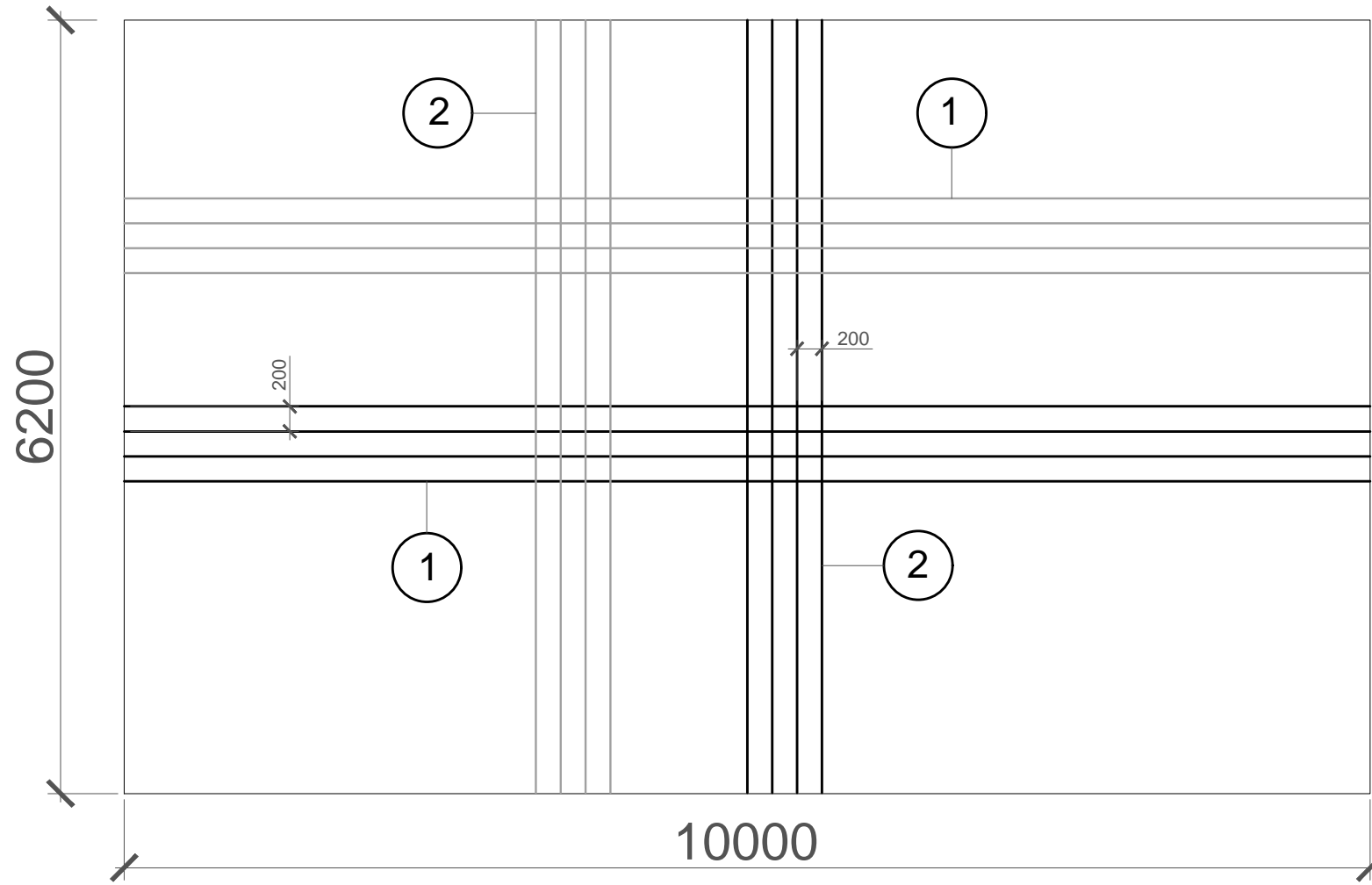
	ესკიზი	ძაშ	Lმშ	n	საერთო მ
1		12AIII	8000	108	1053
2		12 AIII	11140	140	1559
3		16AIII	8000	108	1053
4		14 AIII	1040-740	130	130
5		18AIII	3000	54	162
6		14 AIII	6840	54	369
7		18AIII	4000	54	216
8		16 AIII	7140	54	385
9		8 AIII	520	150	78
10		12 AIII	640	85	55
11		12 AIII	5500	34	187
12		12 AIII	2300	60	282
13		12AIII	840	60	50
14		12 AIII	1300	84	109
15		8 AIII	340	12	4

18AIII - 380გმ (760კგ) 16AIII -1411გმ (2230კგ) 14AIII - 1910გმ (2310კგ)
 350მარკის ბეტონი V=90მ3 100 მარკის ბეტონი V=9მ3 12AIII - 3295გმ (22932კგ) 8AIII -82გმ (32კგ)

Перв. примен.
 Справ. №
 Подп. и дата
 Инв. № дубл.
 Взам. инв. №
 Подп. и дата
 Инв. № подл.

RMG - 05.01.01.01							
Изм/Лист	№ Докум.	Подп.	Дата				
Разраб.	ა.კუსიანი						
Пров.	ს.მოსეშვილი						
Т.контр.	მ.კვარაცხელია						
Н.контр.	რ.გობეჯანიძე						
Утв.	კ.მენაბდიშვილი						
კვარციტის უბანი აგლომერაციის მოედანი საყრდენი კედელი			<table border="1"> <tr> <td>Лист</td> <td>4</td> <td>Листов</td> <td>7</td> </tr> </table>	Лист	4	Листов	7
Лист	4	Листов	7				
ჭრილი. არმირება			RMG Gold				

გეგმა. არმირება.



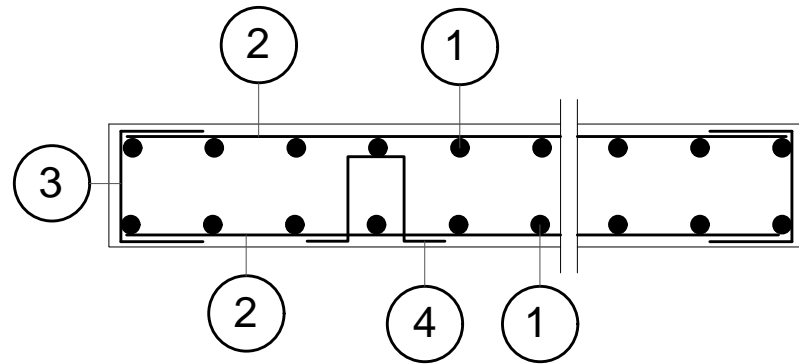
არმატურის სპეციფიკაცია.

№	ესკიზი	dმმ	Lმმ	n	საერთო მ
1		12AIII	9940	64	636
2		12 AIII	6140	102	626
3		12AIII	640	160	102
4		12AIII	780	40	32

12AIII - 380გმ (760კგ)

350 მარკის ბეტონი V=18,6მ3 100 მარკის ბეტონი V=6,4მ3

განივი ქრილი. არმირება.



RMG - 05.01.01.02					ლთ.	მაცა	მაცმაღ
კვარციტის უბანი. ავლომერაციის მოედანი.	ლთ.	მაცა	მაცმაღ				
მოედანი.							
ლთ	5	ლთობ	7				
არმირების გეგმა.				RMG Gold			
არმატურის სპეციფიკაცია.							
Изм/Лист	№ Докум.	Подп.	Дата				
Разраб.	ა.კუსიანი						
Пров.	ს.შოსეშვილი						
Т.контр.	მ.კვარაცხელია						
Н.контр.	რ.ღობეანიძე						
Утв.	კ.მენაბდიშვილი						

Перв. примен.

Справ. №

Подп. и дата

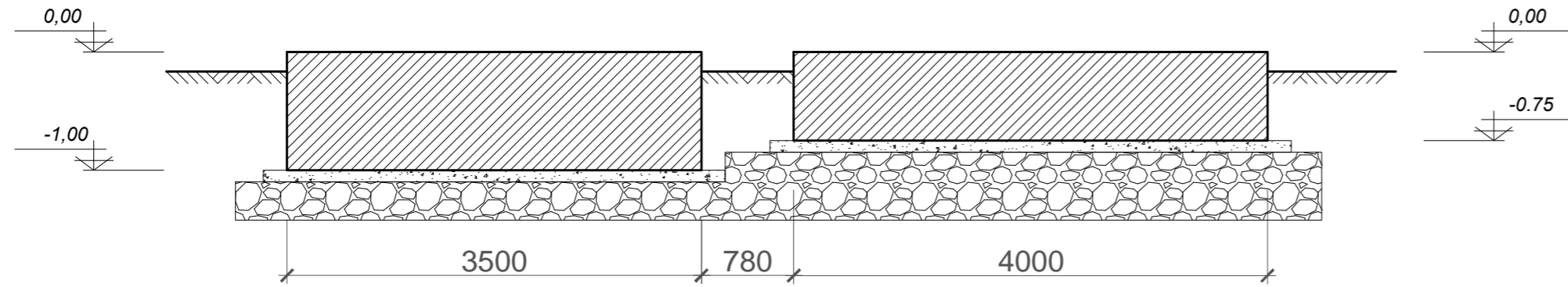
Инд. № дубл.

Взам. инв. №

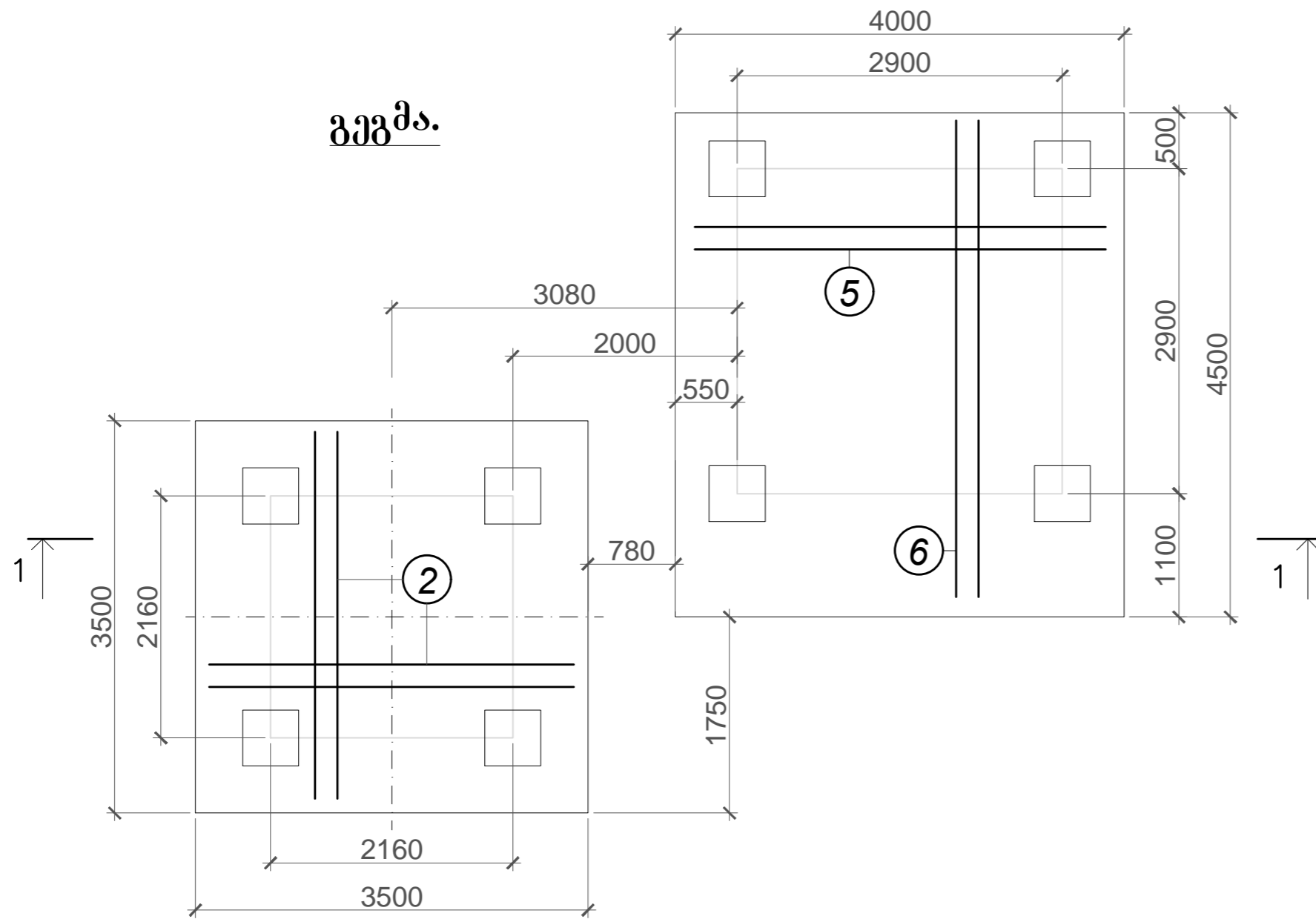
Подп. и дата

Инд. № подл.

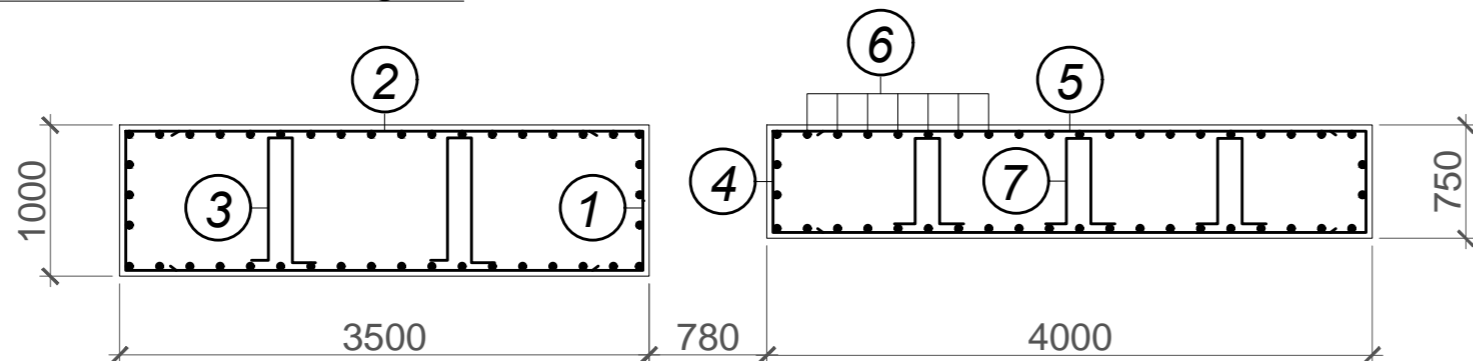
ჭრილი 1-1.



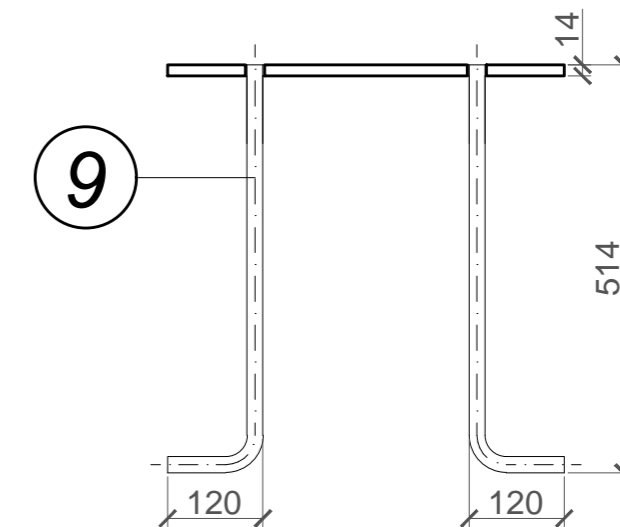
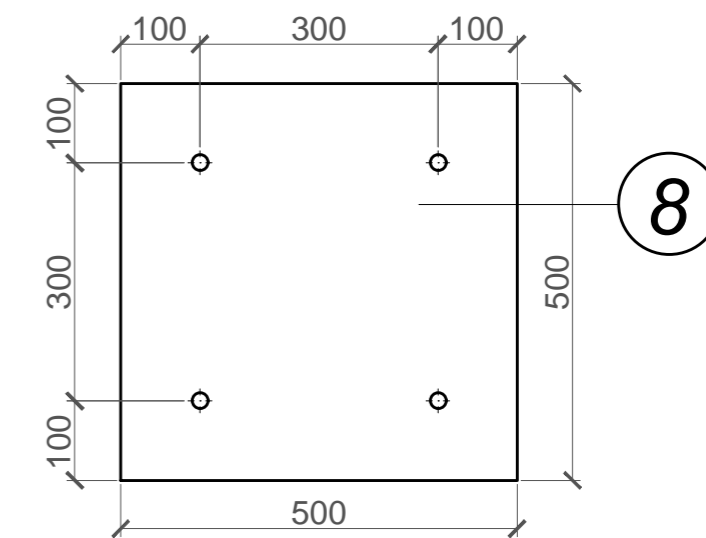
გეგმა.



ჭრილი 1-1. არმირება.



ჩასაყობებელი დეტალი.



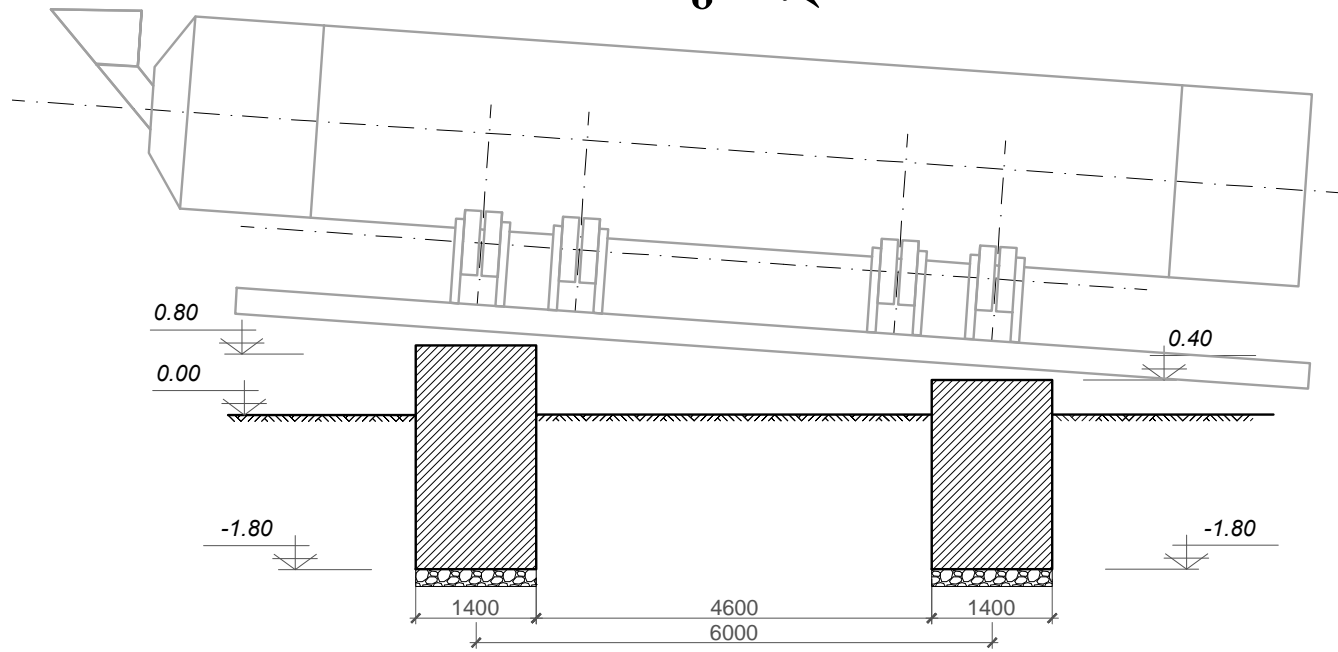
№	ესკიზი	ძამ	Lმმ	n	სხაერთო მ
1		12AIII	1340	68	91
2		12 AIII	3440	68	234
3		12AIII	2180	4	9
4		12AIII	1100	80	88
5		12 AIII	3940	44	174
6		12 AIII	4440	40	178
7		12AIII	1700	9	15
8	14 მმ სისქის ლითონის ფურცელი (500X500)			8	2m2
9		20AII	600	24	15
12AIII - 789გ (700გ)		20AIII -24გ (60გ)	14მმ დიამეტრის ლითონის ფურცელი-2მ2 (220კგ)		
350 მარკის ბეტონი V=26მ3		100 მარკის ბეტონი V=3,4მ3			

RMG - 05.01.02.00				ლ/მ.	მასა	მასშტაბ
Изм./лист	№ Докум.	Подп.	Дата	კვარტლის უბანი აგლომერაციის მოედანი სიღისის ფუნდამენტი	ლ/მ	6
Разрб.	აკუსიანი					
Проб.	სმისეული					
Т.контр.	მკვარცხელი			лист	6	листо в 7
Н.контр.	რელობინდზე			გეგმა, ჭრილები, არმირება.		
Утв.	კმენადმეული			ჩასაყობებელი დეტალი.		
				RMG Gold		

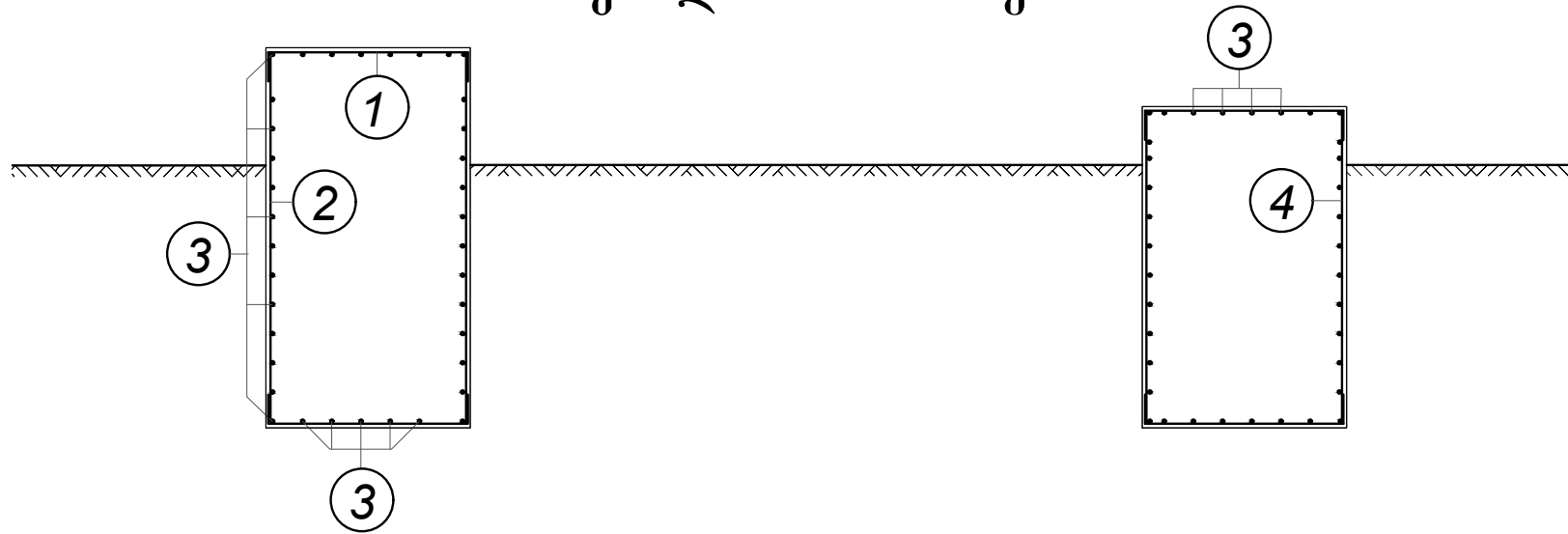
Справ. №
СРАВН№
Перв. примен.
ПРИМЕНЯЕМОСТЬ

Инд. № подл.
ИНВНОДЛ
Взам. инв. №
ВЗАИМН№
Подп. и дата
ПОДП. И ДАТА
Инд. № дубл.
ИНВНОДУБЛ
Дата выпуска
ДАТА ВЫПУСКА

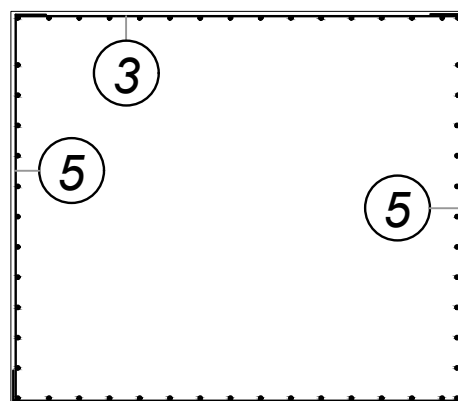
ჭრილი 1-1.



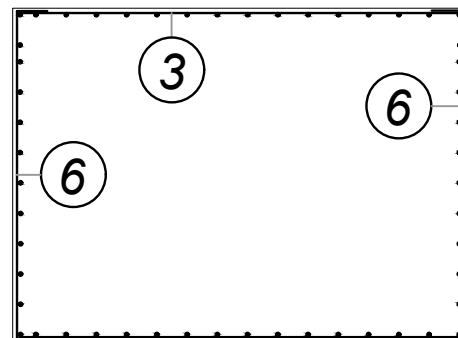
ჭრილი 1-1. არმირება.



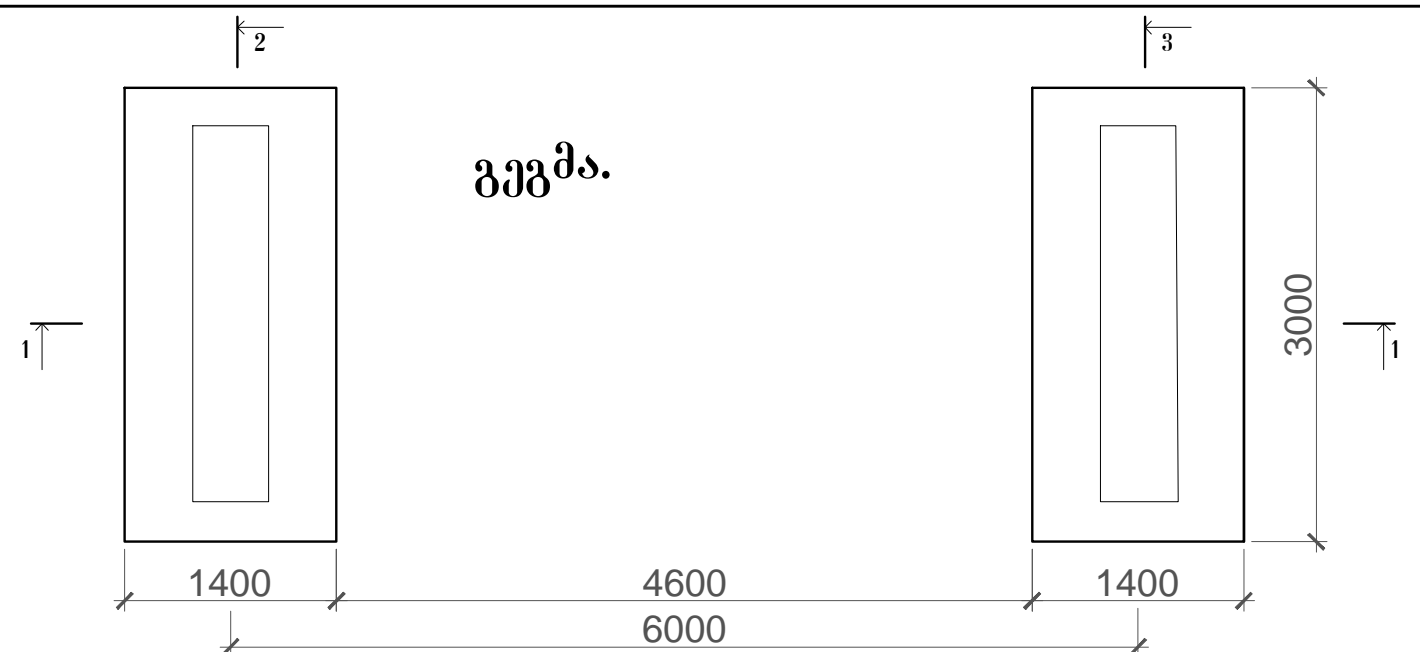
ჭრილი 2-2. არმირება.



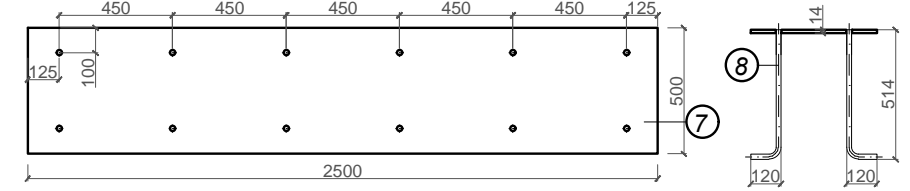
ჭრილი 3-3. არმირება.



გეგმა.



ჩასაყოლებელი დეტალი.



არმატურის სპეციფიკაცია.

	ესკიზი	dმმ	Lმმ	n	საერთო მ
1		12AIII	1740	108	188
2		12 AIII	2540	32	82
3		12AIII	2940	76	223
4		12AIII	2140	32	69
5		12 AIII	2940	14	40
6		12AIII	2540	14	36
7	b14 ლითონის ფურცელი (2500X500)		1,25მ ²	2	2,5მ ²
8		20AII	640	24	36

12AIII - 638კგ (568კგ) 20მმ დიამეტრის შრეული ლითონი - 36კგ (90კგ)

300 მარკის ბეტონი V=20მ³ 100 მარკის ბეტონი V=1მ³ 14მმ სისქის ლითონის ფურცელი-2,5მ² (274 კგ)

RMG - 05.01.03.00				
კვარციტის უბანი აგლომერაციის მოედანი	აგლომერატორის ფუნდამენტი	ლთ.	მაცა	მაცმაძ
Изм/Лист	№ Докум.	Подп.	Дата	
Разраб.	ა.კუსიანი			
Проб.	ს.შოსეშვილი			
Т.контр.	მ.კვარაცხელია			
Н.контр.	რ.ლობჯანიძე			
Утв.	კ.მენაბდეშვილი			
გეგმა. ჭრილები. არმირება.			Лист 7	Листов 7
RMG Gold				

Перв. примен.

Справ. №

Подп. и дата

Инд. № дубл.

Взам. инв. №

Подп. и дата

Инд. № подл.